

# e. Beckmann

## Montageanleitung Installation Manual



Art.Nr: 221550  
Spielplatzpumpe "Hans"

Item: 221550  
Playground pump "Hans"

## **ACHTUNG!**

***Wir empfehlen, die Montage von einem Fachbetrieb durchführen zu lassen!  
Lesen Sie sich vor Beginn der Montage diese Anleitung sorgfältig durch!  
Gehen Sie Schritt für Schritt vor!  
Halten Sie die Reihenfolge der einzelnen Schritte ein!***

*Andernfalls kann es zu Beschädigungen am Gerät kommen!*

*Bei unsachgemäßer Montage kann der zuständige Sachverständige die Abnahme des gesamten Spielgerätes verweigern.*

*Wird das Spielgerät durch unsachgemäße Montage beschädigt, ist der Hersteller nicht haftbar.*

## **Wichtige Hinweise**

- Die Pumpe ist nur zum Anschluss an das öffentliche Wassersystem geeignet. Sie kann kein Wasser aus einer Zisterne pumpen und benötigt einen entsprechenden Wasserdruck.
- Um die Durchflussmenge der Pumpe optimal einstellen zu können empfehlen wir die Verwendung eines einstellbaren Druckminderers
- Ab 4 °C Aussentemperatur muss die Pumpe ausser Betrieb gesetzt und entleert werden.
- Die Pumpe darf nur mit sauberem Wasser in Trinkwasserqualität betrieben werden. Bei der Montage ist zwingend darauf zu achten, dass alle Anschlussleitungen ausreichend gespült werden. Es darf auf keinem Fall Sand oder Kalkrückstände in die Pumpe gelangen. Wir empfehlen die Verwendung eines zusätzlichen Wasserfilters vor der Pumpe.

## Information & Installation

### INFORMATION:

Bei der Spielplatzpumpe handelt es sich um eine Pumpe für Druckwasserleitungen. Die Pumpe simuliert einen Pumpvorgang indem am Antriebsrad gedreht wird. Es handelt sich also nicht um eine Saugpumpe. Tatsächlich wird das Wasser nicht aus dem Boden gepumpt sondern dem öffentlichen Wassernetz entnommen. Die Pumpe arbeitet mit einem Wasserdruck von 3-6 bar, wir empfehlen 3 bar. Dies entspricht dem Druck des öffentlichen Wassernetzes. Die abgegebene Ausflussmenge Wasser ist während des Pumpen gleichmäßig und läuft mit dem letzten Pumpen noch ein wenig nach. Der Wasserdruck und damit die Ausflussmenge kann nur mithilfe eines einstellbaren, optional erhältlichen Druckminderers eingestellt werden. Je höher der Druck, desto mehr Wasser wird abgegeben.

### MONTAGE:

Die Pumpe muss so montiert werden, dass der Wasseranschluß am unteren Ende der Pumpe stets zugänglich bleibt. Es ist also empfehlenswert die Pumpe auf einem Podest zu montieren oder unterhalb der Pumpe einen Schacht konstruktiv zu erstellen. Die Pumpe wird dann mit dem Pumpenfuss auf der entsprechenden Konstruktion montiert. Die Höhe der Pumpe kann mittels der Befestigungsplatte justiert und frei gewählt werden.

Bei Inbetriebnahme wird die Pumpe mit dem Wasserleitungsnetz verbunden und Druck auf die Wasserleitung gegeben.

### ACHTUNG!

Die Pumpe muss zu Beginn der Frostperiode ausser Betrieb genommen werden. Andernfalls friert die Pumpe kaputt. Dies erfolgt indem der Druck von der Anschlussleitung genommen wird und die Pumpe von der Anschlussleitung getrennt wird, so dass das Wasser aus der Pumpe nach unten ablaufen kann. Die Pumpe kann zur Vorbeugung von etwaigen Vandalismusschäden im Winter natürlich auch komplett demontiert werden.

### FUNKTIONSWEISE:

Durch die Bewegung des Schwengels wird ein Ventil im inneren betätigt, das den Wasserdurchfluss ermöglicht.

### TECHNISCHE DATEN:

Gesamthöhe ca: 1000 mm

Maximale Breite ca: 430 mm

Ø des Pumpenkopfes: 159mm

Ø Befestigungsplatte: 320mm

Schwengel: 410 mm

Gewicht: ca. 20 kg

Material: hochwertiger Edelstahl

Mit 3/4 Zoll Außengewinde Anschluss aus Messing

## Wartungsanleitung

*Die Wartungsintervalle richten sich nach DIN EN1176-7 in der aktuell gültigen Fassung.*

*Die Wartungsarbeiten sind durch sachkundiges\* Personal durchzuführen.*

*Die Wartungsarbeiten sind zu protokollieren, ggfs. sind Bilder dem Protokoll beizufügen.*

*Die Wartungsfristen sind Anhaltspunkte und richten sich nach der Frequentierung der Spielplätze.*

**Mindestens alle 14 Tage\*\* (visuelle Routine-Inspektion) zu kontrollieren sind z.B. folgende Punkte:**

- Sauberkeit
- Bodenfreiheit
- Beschaffenheit der Bodenoberfläche
- freiliegende Fundamente
- scharfe Kanten
- fehlende Teile
- übermäßiger Verschleiß (von beweglichen Teilen)
- bauliche Festigkeit

**Alle 1 - 3 Monate (operative Inspektion) zu kontrollieren sind z.B. folgende Punkte:**

- alle Punkte gem. visueller Routine Inspektion
- Dauerhaft abgedichtete Teile sind zu demontieren und auf Korrosion zu prüfen.

**Jährliche Hauptinspektion zu kontrollieren sind z.B. folgende Punkte**

- einmal jährlich sollte geprüft werden ob das Sieb im Wasserzulauf noch sauber ist etwaige Fremdkörper, die den Wasserdurchfluss behindern sollten entfernt werden
- alle Punkte gem. operativer Inspektion
- Fundamente sind freizulegen und zu überprüfen

\* Der Grad der Sachkunde wird von der zu lösenden Aufgabe bestimmt.

\*\* Für stark beanspruchte oder durch Vandalismus gefährdete Spielplätze kann eine tägliche Inspektion dieser Art erforderlich sein.

## **ATTENTION!**

***We suggest that the installation is made by a professional playground equipment installer!***

***Please read this manual carefully before you start the installation!***

***Install the equipment step by step!***

***Keep the correct order of the steps!***

*Otherwise the equipment might be damaged!*

*Improper installation may cause the rejection of the authorised expert of the whole play equipment.*

*If the equipment is damaged by improper installation the manufacturer may reject the guarantee.*

## **Important notes**

- The pump is only suitable for connection to the public water system and cannot pump water out of cisterns. It requires a corresponding water pressure.
- In order to be able to adjust the flow rate of the pump optimally, we recommend using a adjustable pressure reducer
- From an outside temperature of 4 °C, the pump must be shut down and emptied.
- The pump may only be operated with clean water of drinking water quality. While mounting it is imperative to ensure that all connecting lines are sufficiently flushed. Never allow sand or lime residue to get into the pump. We recommend using one additional water filter in front of the pump.

## Information & Installation

### INFORMATION:

The playground pump is a pump for pressurized water pipes. The pump simulates a pumping process by moving the swivel. So it is not a suction pump. In fact, the water is not pumped out of the ground but taken from the public water network. The pump works with a water pressure of 3-6 bar, we recommend 3 bar. This corresponds to the pressure of the public water network. The discharged amount of water is evenly and continues a little after the last pumping process. The water pressure and thus the flow rate can only be adjusted using an adjustable, optionally available pressure reducer. The higher the pressure, the more water is released.

### ASSEMBLY:

The pump must be mounted in such a way that the water connection at the lower end of the pump is always accessible. It is therefore advisable to mount the pump on a pedestal or to construct a shaft below the pump. The pump is then mounted with the pump foot on the corresponding construction. The height of the pump can be adjusted using the mounting plate and can be freely selected.

During commissioning, the pump is connected to the water supply network and the water pipe is pressurised.

### ATTENTION!

The pump must be taken out of use at the beginning of the frost period. Otherwise the pump will freeze. This is done by releasing the pressure from the service line and disconnecting the pump so that the water can drain down from the pump. Of course, the pump can also be completely dismantled in winter to prevent vandalism damage.

### FUNCTIONALITY:

The movement of the swivel arm actuates a valve inside, which allows the water to flow through.

### TECHNICAL SPECIFICATIONS:

Total height approx: 1000 mm

Maximum width approx: 430mm

Ø of the pump head: 159mm

Ø mounting plate: 320mm

Swivel: 410mm

Material: high quality stainless steel

With 3/4 inch male thread connection made of brass

## General Maintenance Instructions

*All maintenance has to be done acc. to EN1176-7 in the current version.*

*The maintenance has to be done by qualified personnel\*.*

*The maintenance has to be documented, if necessary pictures have to be added to the protocol.*

*The maintenance periods are just a guideline.*

*They are depending on how often the playground is used.*

### **At least all 14 days\*\*(visual inspection) Check at least the following:**

- Cleanliness
- Ground clearance
- Ground surface conditions
- Visible basements
- Sharp edges
- Missing parts
- Excessive abrasion

### **All 1 – 3 months (operative inspection) Check at least the following:**

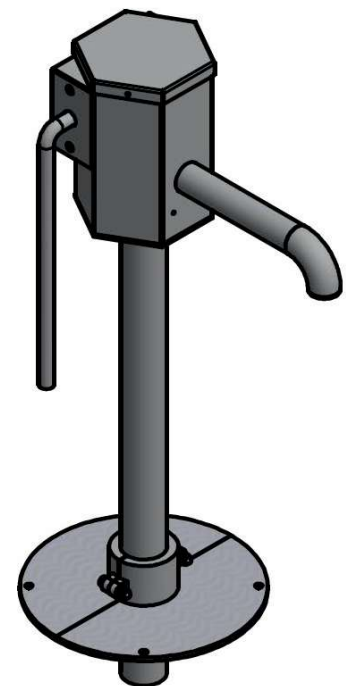
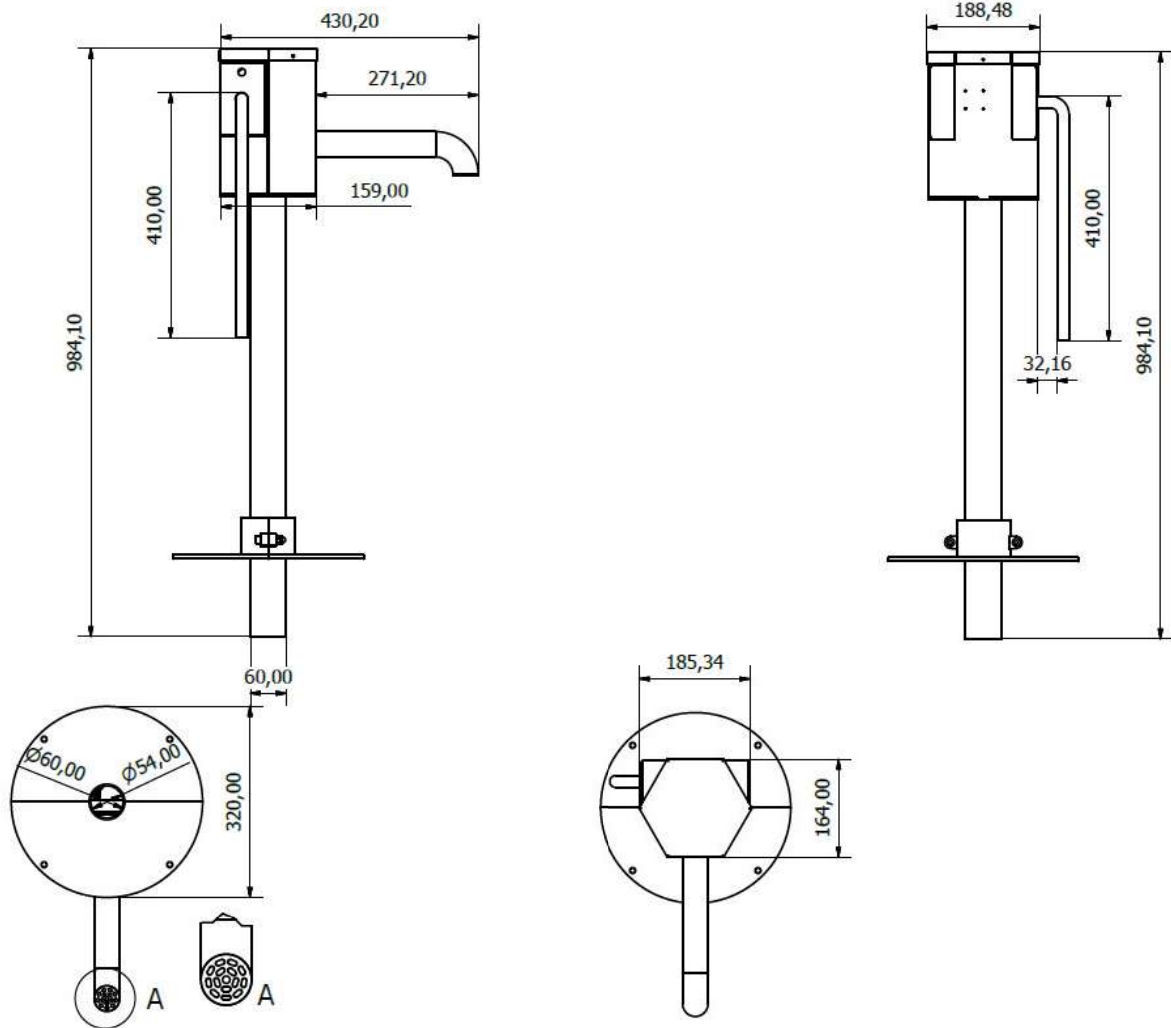
- All checks from visual inspection
- Covered parts have to be disassembled and checked for corrosion

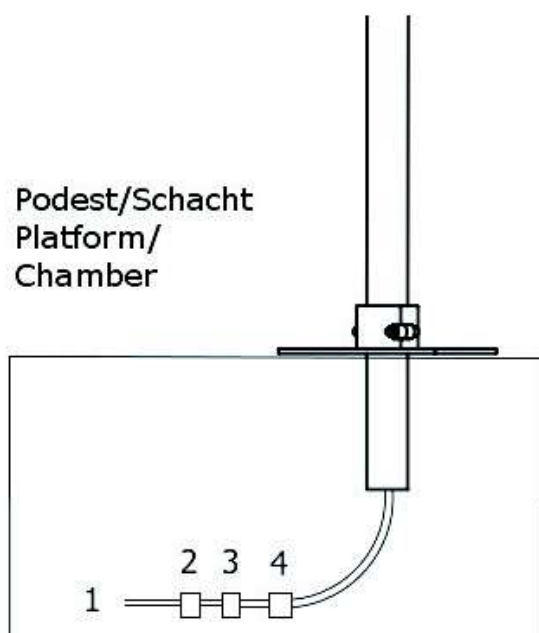
### **Once a year (Main inspection) Check at least the following:**

- Once a year it should be checked if the mesh at water connection is clean.  
Possible debris / dirt should be removed or cleaned to ensure a good water flow of the pump.
- All checks from operative inspection
- Basements have to be exposed and checked.

\*The grade of qualification depends on the type of work

\*\*For high frequented playgrounds or vandalism endangered playgrounds a daily inspection can be necessary





Obligatorisch/mandatory

1. Wasseranschluss / Water connection
2. Filter/ filter

Optional /optional

3. Druckminderer / pressure regulator
4. Wasserschlagdämpfer / Water hammer arrestor

## Sedimentfilter



Bei der Montage der Zuleitung darauf achten, dass

- möglichst sauber gearbeitet wird,
- die Anschlussleitung ausreichend gespült wird,
- die Anschlüsse der Pumpe nicht mit Schmutz in Verbindung kommen.

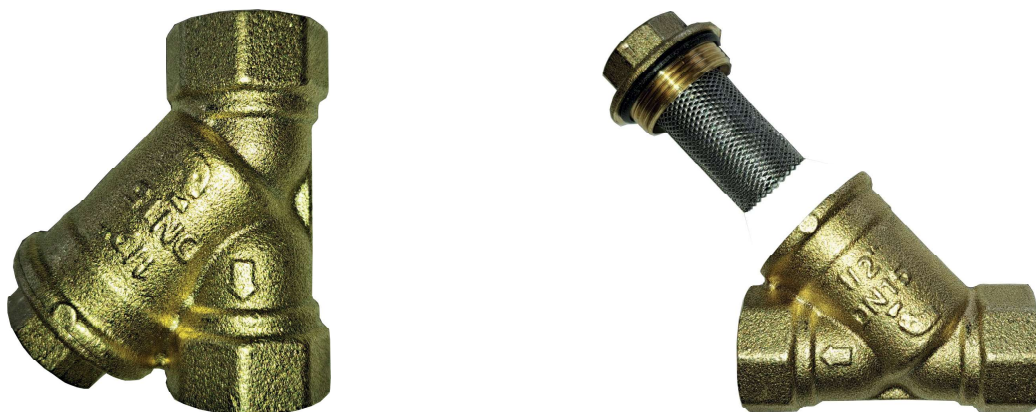
Schmutzpartikel können das empfindliche Druckventil der Pumpe beschädigen. Defekte durch Schmutzpartikel in der Pumpe fallen nicht unter die Garantie. Die Pumpe ist nur für sauberes Trinkwasser auf dem öffentlichen Wasserleitungsnetz geeignet.

Bitte verwenden Sie den beiliegenden Sedimentfilter, der am ½" Anschluss montiert wird. Fließrichtung beachten, diese ist an dem Pfeil auf dem Filter zu erkennen.

Wir empfehlen den Filter je nach Benutzung, mindestens jedoch einmal jährlich, zu reinigen und zu spülen. Hier wie folgt vorgehen:

- 1 Wasser der Zuleitung abstellen
- 2 Sedimentfilter an der Austrittsseite (am Anschluss zur Pumpe) entfernen
- 3 Filterkorb aus dem Sedimentfilter herausschrauben und reinigen.
- 4 Die Leitung kurz spülen
- 5 Auf Sauberkeit achten ( kein Schmutz in Zuleitung)
- 6 Filterkorb wieder verschrauben.
- 7 Sedimentfilter wieder einsetzen und verschrauben
- 8 Wasser wieder anstellen.
- 9 Auf Dichtigkeit achten

## SEDIMENT FILTER



When installing the supply line, make sure that

- work is done as clean as possible
- the supply line is flushed properly
- the connection line must be free of dirt.

Dirt particles can damage the pump's sensitive pressure valve! Defects cause by dirt are not covered by warranty.

Only use clean water from the public water supply network.

- Use the provided sediment filter, which will be assembled on the ½" connection. pay attention the direction of the water flow ( arrow on the filter)

We recommend cleaning and rinsing the filter depending on use, at least once a year. Proceed as following:

- 1 Turn the water off
- 2 Remove the sediment filter on the outlet (connection pump)
- 3 Loose and clean the filter cage.
- 4 Flush the water pipeline
- 5 Pay attention to cleanliness ( no dirt in the supply line)
- 6 Bolt the filter cage
- 7 Put the Sediment filter back in and bolt it
- 8 Turn the water on
- 9 Check for leaks





**e. Beckmann**

***[www.beckmann-cashagen.de](http://www.beckmann-cashagen.de)***

*Spielgeräte Zubehör - playground equipment accessories*

*Tel.: +49 4505 - 387 Fax: +49 4505 -1075*

*Email: [info@beckmann-cashagen.de](mailto:info@beckmann-cashagen.de)*