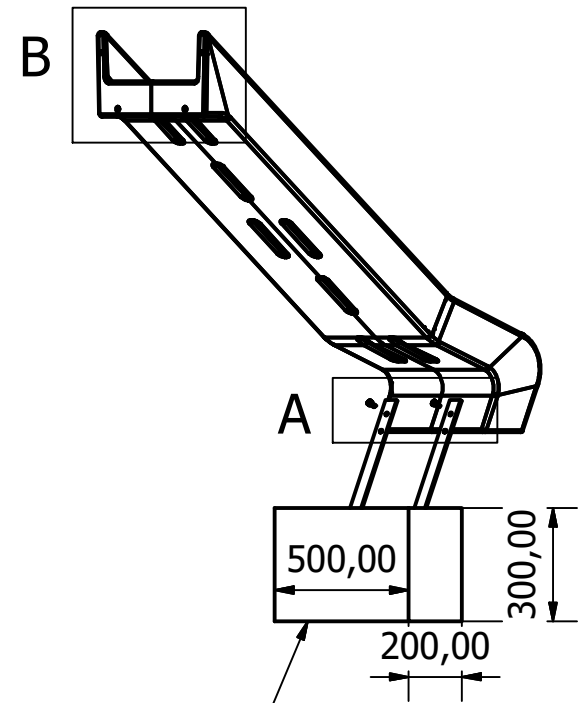
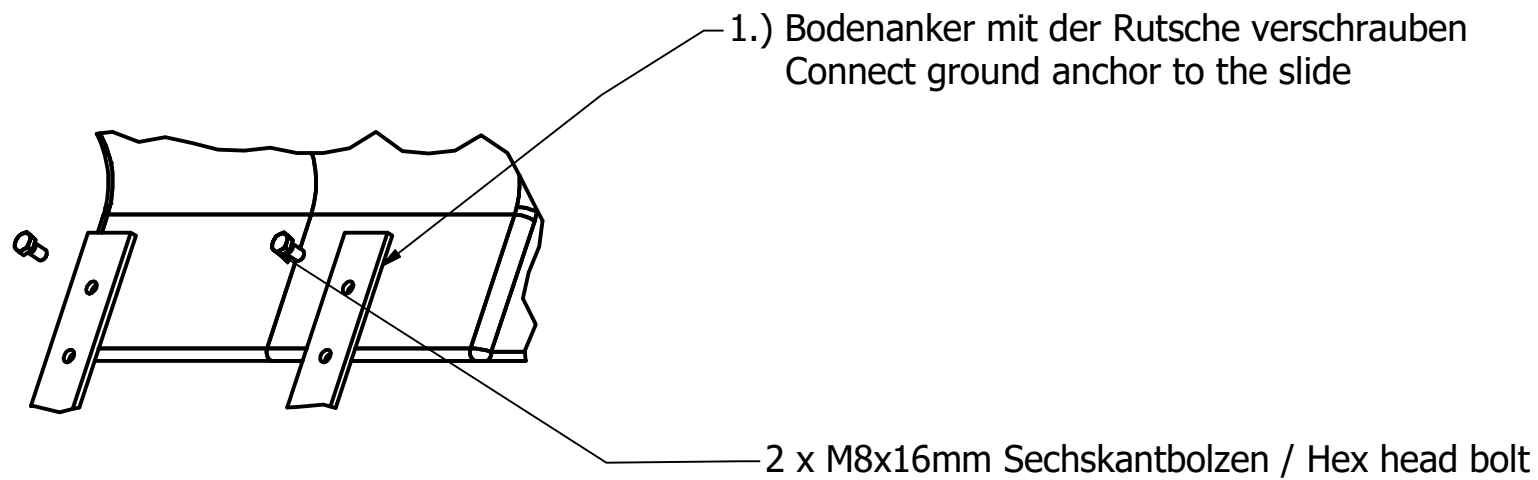
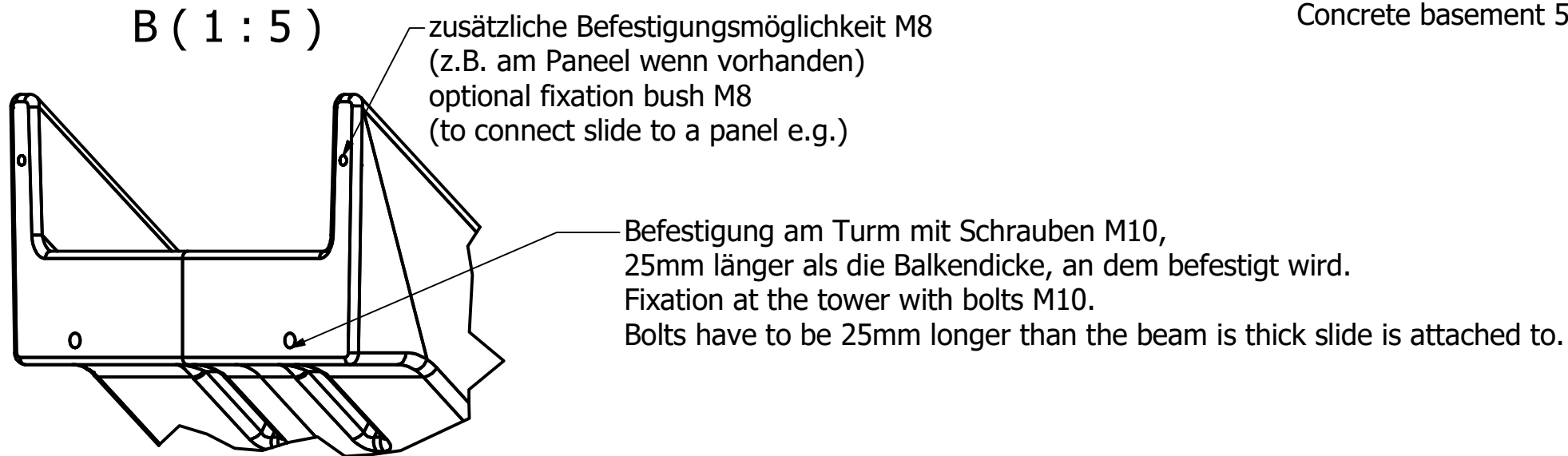


# Montage am Turm / Installation against tower

A (1:5)

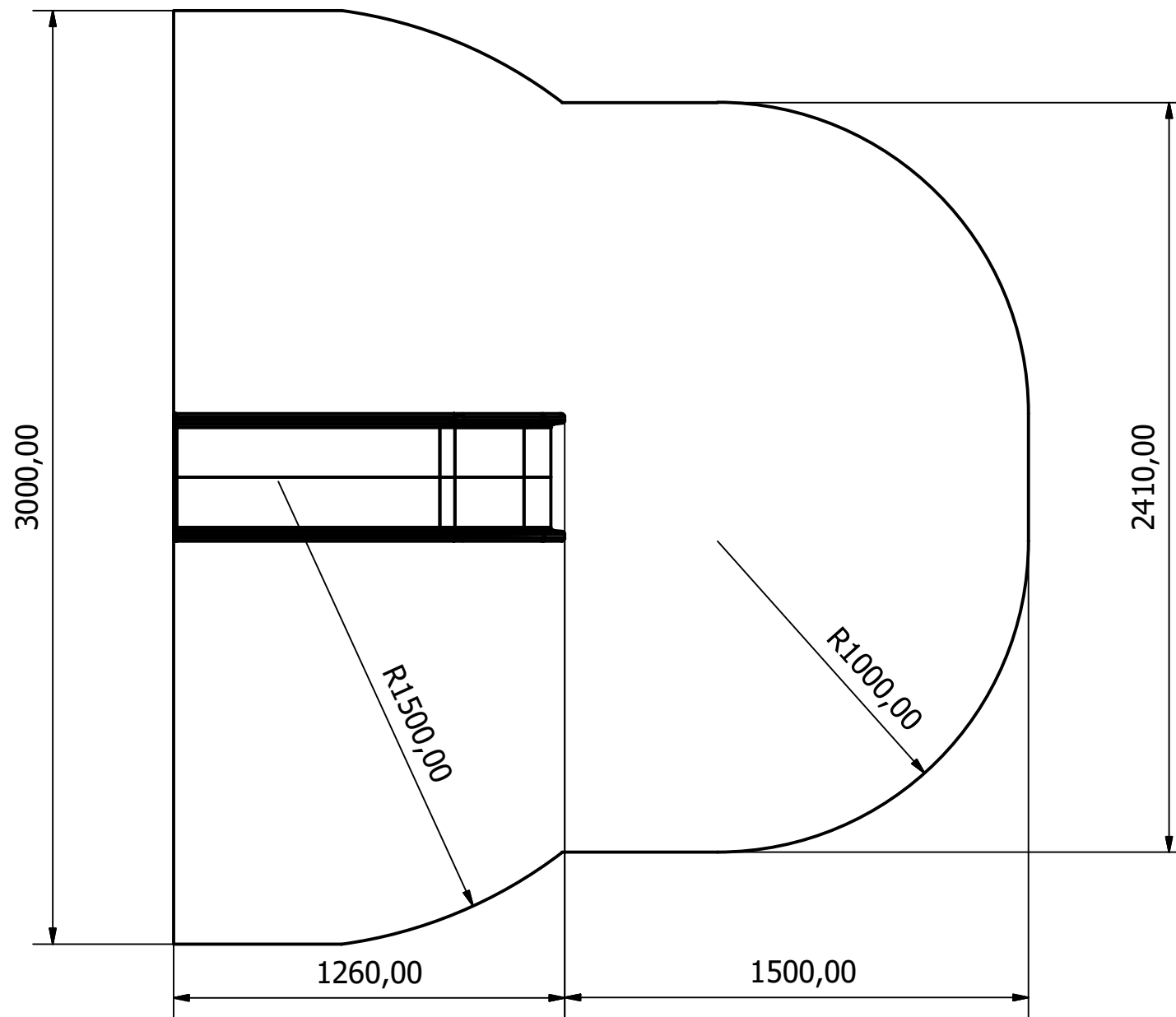


B (1:5)



Konstruiert von Philipp Janecki	Kontrolliert von	Genehmigt von	Datum	Datum 06.03.2019	
E. Beckmann e.K. // Dakendorf			Montage 90er PE Rutschen		
220655			Ausgabe	Blatt 1 / 2	

# Ausdehnung Aufprallfläche / Dimensions Impact Area



Konstruiert von Philipp Janecki	Kontrolliert von	Genehmigt von	Datum	Datum 06.03.2019
E. Beckmann e.K. // Dakendorf			Montage 90er PE Rutschen	
220655			Ausgabe	Blatt 2 / 2