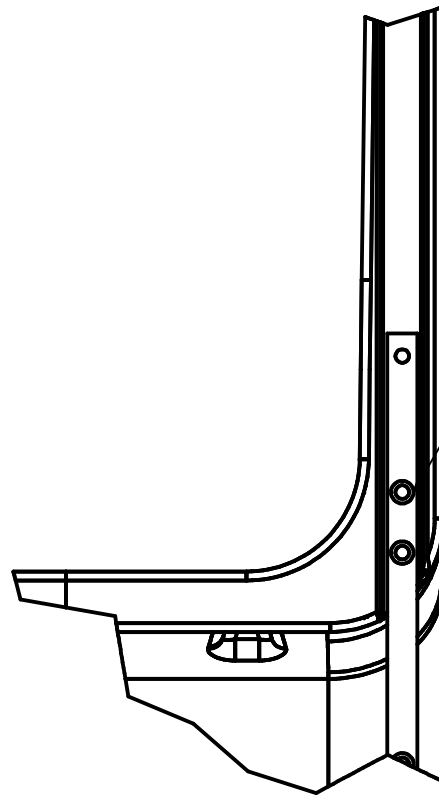
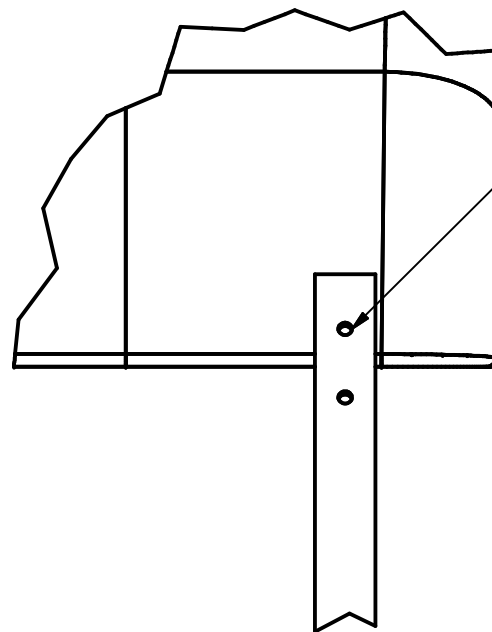


A (1 : 5)



Letzte Messingbuchse mit
gesenktem Loch verschrauben

B (1 : 5)



Oberes Loch mit Messingbuchse verschrauben

Streifenfundament 500x200xT300mm oben und unten

Konstruiert von Philipp Janecki	Kontrolliert von	Genehmigt von	Datum	Datum 06.12.2012
Ewa Beckmann // Dakendorf			Montage Hangverbau PH120	
			Ausgabe	Blatt 1 / 1